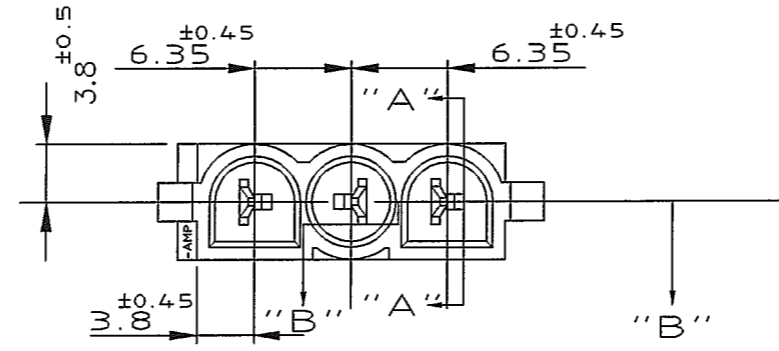
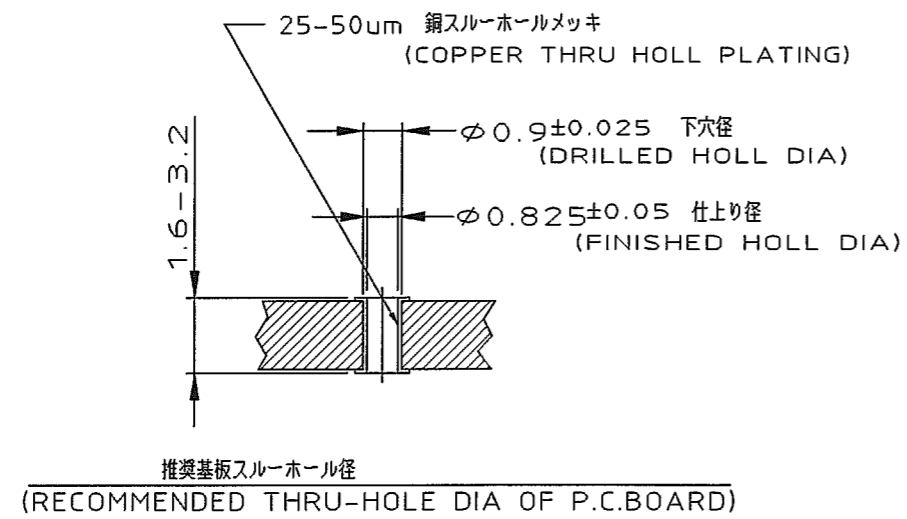
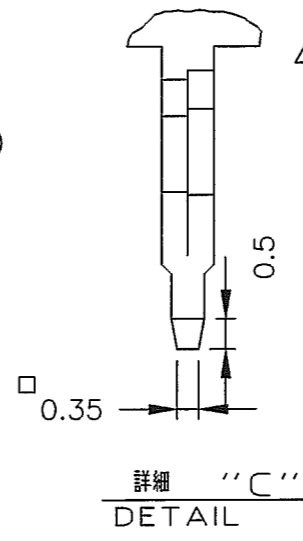
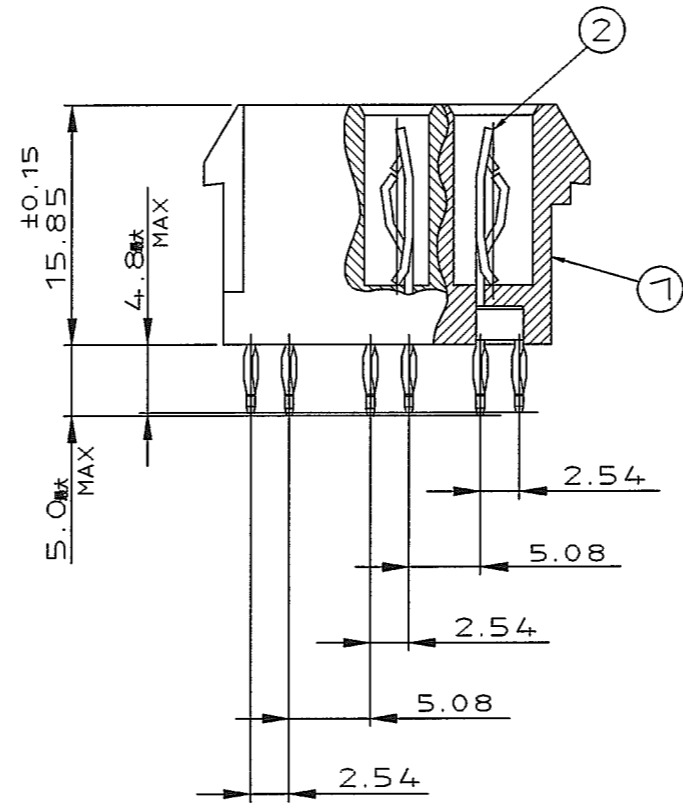
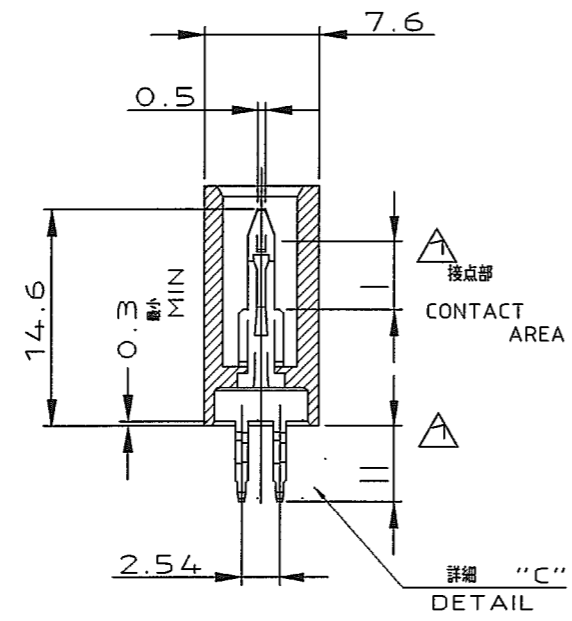
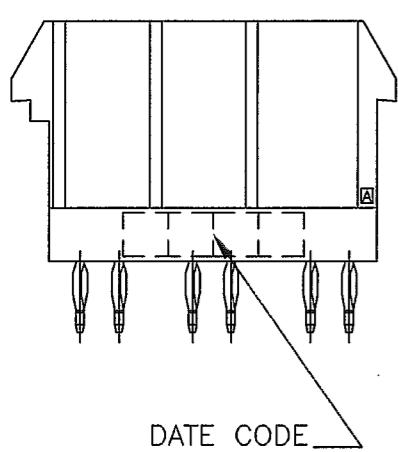


THIS DRAWING IS UNPUBLISHED. RELEASED FOR PUBLICATION 01DEC,01NOV1993
 © COPYRIGHT 1993 BY TYCO ELECTRONICS CORPORATION. ALL RIGHTS RESERVED.

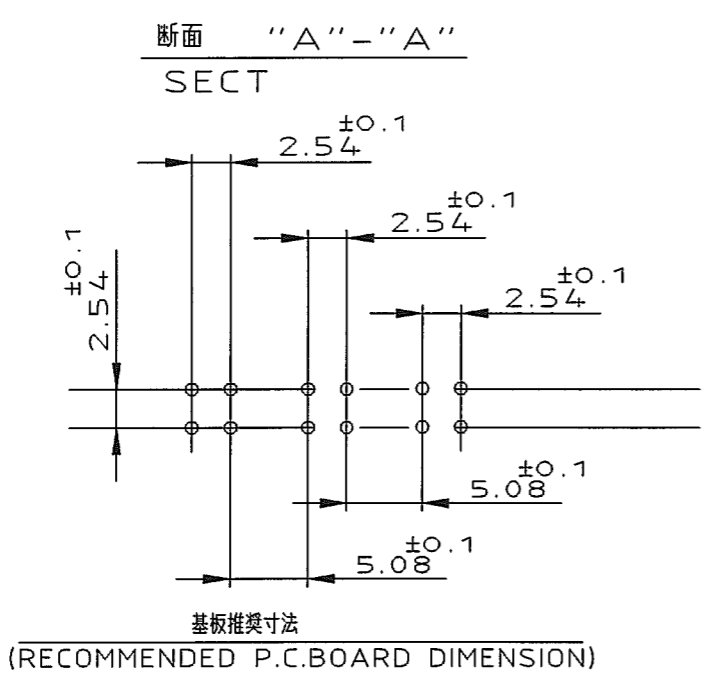
LOC	DIST	REVISIONS					
J	-	P	LTR	DESCRIPTION	DATE	DWN	APVD
		G1	REVISED	ECR-05-000591	9MAR2005	J.A	D.M



- △ FINISH : CONTACT AREA ; TIN PLATING(MATTE) 2.0μmMIN OVER ALL Ni PLATING.
 ACTION AREA ; TIN PLATING(MATTE) 0.5-2.54μm OVER ALL Ni PLATING.
 ANOTHER ; TIN PLATING(MATTE) NOT CONTROL THK.
- MATCHING SOCKET IS TO BE USE P/N:350550-3,350551-3 350689-3,350919-3,640310-3
 - CURRENT : 15A/PIN MAX.
 WHEN USE AWG#14 UL-1015 ×CENTER WIRE N=4/0.28mm ×INSULATION DIA 3.8mm
 - PRODUCT SPECIFICATION : 108-5222



- △ メッキ仕様:
 コンタクト部: ニッケル下地メッキの上に 2.0μmMIN のスズめっき(半光沢)を施す。
 アクション部: ニッケル下地メッキの上に 0.5-2.54μm のスズめっき(半光沢)を施す。
 それ以外は特に規定しないスズめっき(半光沢)を施す。
- 相手側ソケットは P/N:350550-3,350551-3,350689-3 350919-3,640310-3 を使用のこと。
 - 規格電流: 15A 最大 (個当たり)
 但し、使用電線 AWG#14 UL-1015
 芯線: 4本/0.26mm
 被覆外形: φ3.8mm
 - 製品規格: 108-5222



断面 "B"- "B" SECT

銅合金 COPPER ALLOY	ガラス入り熱可塑性樹脂、黒色 GLASS FILLED THERMO-PLASTIC, BLACK	△	173925-1
2 コンタクト CONTACT	① ハウジング HOUSING	表面処理 FINISH	型番 PART NUMBER

THIS DRAWING IS A CONTROLLED DOCUMENT.

DWN K.NEMOTO 30NOV1993	Tyco Electronics AMP K.K. Kawasaki, Japan
CHK T.SASAKI 01DEC1993	
APVD Y.TANIKAWA 01DEC1993	NAME 名称 3POS, ACTION PIN U-M-N-L PIN HEADER ASSEMBLY
PRODUCT SPEC 製品規格 108-5222	SIZE A3
APPLICATION SPEC 取付適用規格	CAGE CODE 00779
MATERIAL 材料 SEE TABLE	DRAWING NO 番号 C-173925
FINISH 仕上 △	RESTRICTED TO —
WEIGHT 2.85 g	SCALE 尺度 1:1
CUSTOMER DRAWING	SHEET 1 OF 1
	REV G1